

**ЕЖЕГОДНЫЙ ОТЧЕТ  
НАУЧНО-  
ИССЛЕДОВАТЕЛЬСКОГО  
ИНСТИТУТА  
УСТОЙЧИВОГО  
РАЗВИТИЯ  
В СТРОИТЕЛЬСТВЕ**

**УСТОЙЧИВОЕ РАЗВИТИЕ В РОССИИ.  
ИТОГИ ГОДА И ТЕНДЕНЦИИ**

**2018**

# СОДЕРЖАНИЕ

<b>ВВЕДЕНИЕ .....</b>	<b>3</b>
<b>ОБ АНО «НИИУРС» .....</b>	<b>4</b>
<b>О СИСТЕМЕ GREEN ZOOM .....</b>	<b>6</b>
<b>ПРЕИМУЩЕСТВА GREEN ZOOM CITY. КОМПЛЕКСНОЕ И УСТОЙЧИВОЕ РАЗВИТИЕ ТЕРРИТОРИИ.....</b>	<b>8</b>
<b>КАРТА ОБЪЕКТОВ .....</b>	<b>12</b>
<b>СЕРТИФИЦИРОВАННЫЕ ОБЪЕКТЫ НЕДВИЖИМОСТИ.....</b>	<b>12</b>
<b>СТАТИСТИЧЕСКИЕ ДАННЫЕ .....</b>	<b>15</b>
<b>ОБ ЭНЕРГОМОДЕЛИРОВАНИИ.....</b>	<b>19</b>
<b>ТОП-5 ЭНЕРГОЭФФЕКТИВНЫХ РЕШЕНИЙ ДЛЯ ЖИЛЬЯ И КОММЕРЦИИ .....</b>	<b>23</b>
<b>О СОКРАЩЕНИИ ВЫБРОСОВ ПАРНИКОВЫХ ГАЗОВ .....</b>	<b>30</b>
<b>ПРОБЛЕМЫ «ЗЕЛЕНОГО» СТРОИТЕЛЬСТВА.....</b>	<b>33</b>
<b>ТЕНДЕНЦИИ УСТОЙЧИВОГО РАЗВИТИЯ В СТРОИТЕЛЬСТВЕ.....</b>	<b>35</b>
<b>ЗАКЛЮЧЕНИЕ.....</b>	<b>38</b>

# ВВЕДЕНИЕ

Комплексное и устойчивое развитие территорий — общемировой тренд, в настоящее время набирающий популярность и в России. При этом Россия руководствуется и собственными стратегическими целями развития и улучшения целевых показателей различных отраслей.

В Указе №204 от 7 мая 2018г. Президент Российской Федерации среди прочих задает следующие показатели, которые мы должны достичь в рамках национальных программ и проектов к 2024 году:

**1 Кардинальное повышение комфортности городской среды** и создание механизмов развития комфортной городской среды, комплексного развития городов и других населенных пунктов.

Данной цели соответствуют объекты, создаваемые с учетом требований и рекомендаций стандарта GREEN ZOOM City для комплексного и устойчивого развития территорий. На таких объектах реализуются принципы комфортной городской среды и осуществляется активное вовлечение граждан в создание этой среды.

**2 Увеличение доли граждан, ведущих здоровый образ жизни**, а также увеличение до 55% доли граждан, систематически занимающихся физической культурой и спортом. Создание для всех категорий и групп населения условий для занятий физической культурой и массовым спортом.

Данные показатели недостижимы без создания возможностей для занятий спортом вне организованных коммерческих учреждений. Следовательно, перед нами возникает необходимость организации пространств для безопасных и комфортных занятий различными видами спорта и создания инфраструктуры для ведения здорового образа жизни.

Вопросы комфортной городской среды и здорового образа жизни граждан воспринимаются Научно-исследовательским институтом устойчивого развития в строительстве (АНО «НИИУРС») как направление для исследований и внедрения на строительных объектах наряду с повышением их водо- и энергоэффективности, экологичности и уменьшения экологического следа.

# ОБ АНО «НИИУРС»

**АВТОНОМНАЯ НЕКОММЕРЧЕСКАЯ ОРГАНИЗАЦИЯ «НАУЧНО-ИССЛЕДОВАТЕЛЬСКИЙ ИНСТИТУТ УСТОЙЧИВОГО РАЗВИТИЯ В СТРОИТЕЛЬСТВЕ» (АНО «НИИУРС»)** — некоммерческая организация, учрежденная с целью оказания услуг по повышению энергоэффективности и экологичности объектов гражданского и промышленного строительства.

## **Цель деятельности Организации:**

развитие энергоэффективности и экологичности объектов гражданского и промышленного строительства.

## **Направления деятельности Организации:**



**осуществление научных исследований и разработок** в области повышения энергоэффективности и экологичности объектов недвижимости;



**исследование конъюнктуры рынка** строительной сферы;



**разработка, развитие и управление GREEN ZOOM** — профессиональной системы в области энергоэффективности и экологичности объектов недвижимости и ее стандартов;



**содействие росту профессионального мастерства специалистов** проектно-строительной практики посредством проведения лекций, семинаров, иных мероприятий с образовательным и просветительским уклоном;



**вовлечение в проекты развития энергоэффективности широких кругов общественности:** профессионалов рынка недвижимости, проектировщиков, юристов, специалистов органов надзора, контроля и экспертизы посредством проведения конференций, симпозиумов, круглых столов и других информационных мероприятий, а также путем распространения печатной продукции о деятельности Организации;



**создание методических пособий** для различных функционалов зданий и эффективных концепций их инженерных сетей и систем;



**организация экспертиз**, работ по энерго моделированию зданий в их годовом и жизненном циклах;



**маркетинг системы GREEN ZOOM** и всей темы «зеленого» и устойчивого строительства;



**разработка проектов нормативных документов** в области повышения экологичности строительства;



**проведение комплексных экспертно-аналитических исследований** по вопросам деятельности организации;



**организация и участие в профильных презентациях**, выставках и конференциях, семинарах, симпозиумах, ярмарках в сфере повышения энергоэффективности и экологичности объектов недвижимости, а также популяризацию экологического строительства;



**исследование и разработка проектов по теме устойчивого развития в строительстве**, создание новых решений и патентная защита;



**установление и развитие межрегиональных связей** с организациями и частными лицами для реализации целей деятельности Организации.

АНО «НИИУРС» учреждена 11 февраля 2015 года (свидетельство о государственной регистрации 78 0094 29614 от 13.02.2015).

**Миссия АНО «НИИУРС»** заключается в эффективной работе в области устойчивого развития и всесторонней поддержке энергоэффективного строительства на территории России. Успешно сочетая теоретическую базу и практический подход к делу, мы целенаправленно делаем энергоэффективность доступной для каждого объекта недвижимости в стране и понятной для всех участников рынка. Развивая энергоэффективное строительство, мы создаем возможность для улучшения условий жизни каждого члена нашего общества посредством создания комфортных, безопасных и экономически выгодных условий жизнедеятельности, заложенных в философии энергоэффективности.

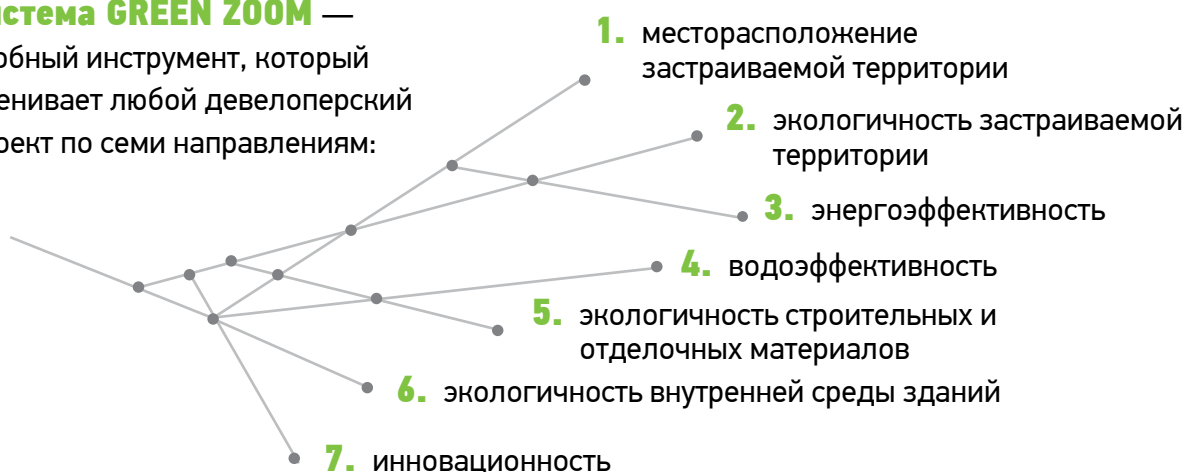
# О СИСТЕМЕ GREEN ZOOM

## GREEN ZOOM — ПЕРВАЯ РОССИЙСКАЯ СИСТЕМА УСТОЙЧИВОГО РАЗВИТИЯ В СТРОИТЕЛЬСТВЕ.

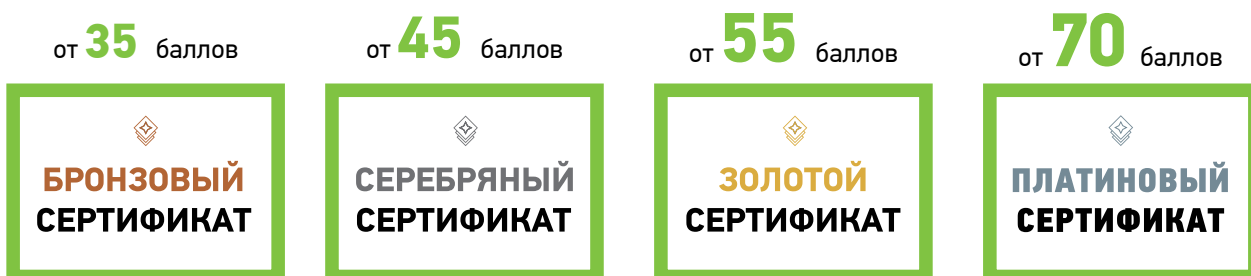
Инструмент проектно-строительной практики для снижения энергоемкости, объектов гражданского и промышленного строительства для исполнения требований Указа Президента РФ №889 (2008). Объединяет в себе социальный, экологический и экономический компоненты, что позволяет создавать качественные объекты недвижимости.

**Система энергоэффективности и экологичности была разработана в 2014 году** на основе американской системы сертификации LEED и британского рейтинга BREEAM в сфере энергоэффективного строительства. Основная цель российской разработки — максимально увеличить срок эксплуатации объектов при минимальных затратах. Эффективные и не сложные в реализации рекомендации системы созданы с учетом российских реалий (учет особенностей российских строительных норм и особенностей функционирования строительной отрасли), не требуют больших затрат в настоящем и повышают инвестиционную привлекательность объекта в будущем. С 2015 года развитие системы GREEN ZOOM в России курирует Научно-исследовательский Институт устойчивого развития в строительстве (АНО «НИИУРС»). С 2016 года проект GREEN ZOOM входит в число проектов, развитие которых сопровождается Агентством стратегических инициатив (АСИ).

**Система GREEN ZOOM** — удобный инструмент, который оценивает любой девелоперский проект по семи направлениям:



**GREEN ZOOM — это рейтинговая система оценки.** Она состоит из обязательных рекомендаций и тех, которые выбирает рабочая группа. Последние оцениваются баллами. В зависимости от набранного количества баллов объект может получить сертификат следующих уровней:



Принципы энергоэффективности, заключенные в системе GREEN ZOOM, представляют особую ценность для объектов социальной инфраструктуры (детские сады, школы, больницы), ввиду того, что дальнейшая эксплуатация таких жизненно важных сооружений ложится на плечи государства. Повышение энергоэффективности объектов социальной сферы позволяет не только снизить затраты на эксплуатацию таких объектов, но и снизить бюджетную нагрузку, а также диверсифицировать сэкономленные средства в дальнейшее развитие самой инфраструктуры.

Система организует и направляет усилия инвестора/заказчика, девелопера, генпроектировщика и генподрядчика для достижения общей цели — создания энергоэффективного, водозэффективного и экологичного объекта для жизнедеятельности человека на всей территории.

### **Движение в прогрессивном направлении выгодно всем участникам рынка:**



девелопер создает современные качественные объекты недвижимости, заранее заботясь о снижении эксплуатационных затрат объекта и формировании благоприятной экологической обстановки для пользователей/жителей;



вкладываясь в современный качественный продукт, девелопер уменьшает инвестиционные риски за счет BIM-проектирования и проведения энерго моделирования объекта, что позволяет на начальном этапе заложить все необходимые энергоэффективные решения;



пользователи подобных зданий находятся в комфортной экологичной среде, и их жизнедеятельность проходит в современных, здоровых и качественных объектах недвижимости.

**Система GREEN ZOOM на сегодняшний день представлена следующими стандартами:**

GREEN ZOOM v.1.1 Новое Строительство

GREEN ZOOM v.1.1 Эксплуатируемые здания

GREEN ZOOM City v.1.1 Комплексное и устойчивое развитие территорий

GREEN ZOOM v.1.1 Университеты и кампусы для инновационных научно-технологических центров.

**Система GREEN ZOOM разработана при поддержке компаний — участников Рабочей группы:**





# ПРЕИМУЩЕСТВА GREEN ZOOM CITY.

## КОМПЛЕКСНОЕ УСТОЙЧИВОЕ РАЗВИТИЕ ТЕРРИТОРИЙ

Сертификация GREEN ZOOM CITY подтверждает, что объект недвижимости отвечает следующим критериям:

### 1. Принципы устойчивого развития



**A.** Удобное расположение и транспортная доступность



**B.** Экологическая устойчивость территории



**C.** Ответственное производство строительных и отделочных работ, а также работ по монтажу инженерных систем



**D.** Водозэффективность не в ущерб комфорту пользователя



**E.** Энергоэффективность и сокращение выбросов CO<sub>2</sub> в атмосферу

(за счет сокращения производства энергетических ресурсов, сопровождаемого выбросами CO<sub>2</sub>)



**F.** Экологичные строительные и отделочные материалы и ответственное потребление



**G.** Экологичная внутренняя среда зданий и территории

## 2. Принципы комфорта и высокого уровня городской среды:

- A.** Безопасное общественное пространство
- B.** Инфраструктура и благоустройство
- C.** Smart City и поощрение социальных сервисов
- D.** Возможности для развития навыков и ведения малого бизнеса
- E.** Возможности для спорта и здорового образа жизни
- F.** Учет потребностей разных возрастных групп
- G.** Школа горожанина как инструмент управления качеством городской среды.

Таким образом, стандарт GREEN ZOOM CITY объединяет решения различного характера, которые делают жизнь человека комфортной. Не случайно объекты, включающие составляющие устойчивого развития, появляются на рынке недвижимости все чаще и пользуются все большим интересом и спросом у покупателей недвижимости и арендаторов.

**В настоящий момент стандарт GREEN ZOOM CITY представляет собой руководство по созданию комфортной территории и энергоэффективных, водозэффективных и экологичных объектов недвижимости с пониженными эксплуатационными затратами,** что востребовано нынешними горожанами и современным рынком. Более того, GREEN ZOOM — это система сертификации, проведя которую девелопер, застройщик, инвестор может быть уверен в повышении интегрального качества своего объекта. Институтом разрабатываются как энерго- и водозэффективные мероприятия, так и сборники решений, обеспечивающих комфорт пользователей. Все они входят в наши издания, библиотека пополняется постоянно. Институт тесно сотрудничает и обменивается опытом с девелоперами, разделяющими и реализующими на практике принципы устойчивого развития в строительстве в России: Группа «Эталон», «Группа ЛСР», компании Vonava, «Лидер Инвест», «ДОНСТРОЙ», «СИТИ-XXI век», «Аквилон Инвест», «КамаСтройИнвест» и другие.

**Это новое слово на рынке устойчивого развития в строительстве,** когда помимо обсуждений данной темы, ведется практическая деятельность: исследования, популяризация, внедрение на строительные объекты. Не секрет, что качество городской среды падает вследствие ухудшения транспортной ситуации и экологической обстановки. Необходимы практические действия и новые концепции строительных объектов, которые минимизировали бы негативные воздействия загрязненной окружающей среды на человека, а также обратное воздействие человека на окружающую среду (экологический след) и предоставили бы ему возможности для максимального уровня сохранения отличного состояния здоровья, а также физического и психологического комфорта.

Энергомоделирование и энергоэффективные мероприятия позволяют уменьшить потребление электрической и тепловой энергии, коммунальные платежи и выбросы CO<sub>2</sub>. Это отдельная масштабная тема в рамках наших исследований и рекомендаций. Накоплена обширная база таких решений и экономических эффектов от них, имеется репрезентативная статистика. То же самое касается водозэффективных решений, сбора дождевой и «серой» воды.

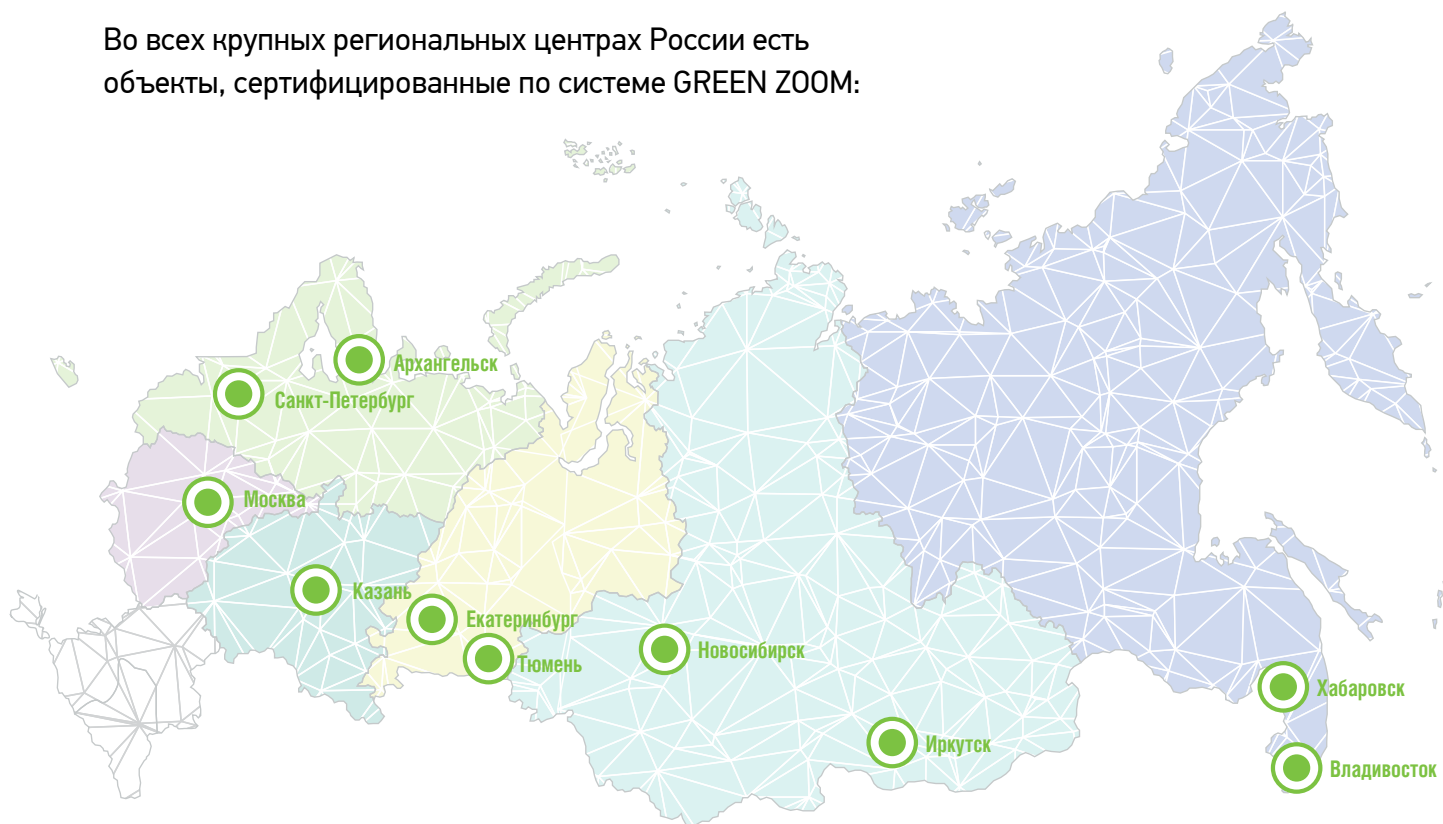
## **ОБЪЕКТ, НА КОТОРОМ РЕАЛИЗОВАНЫ ПРИНЦИПЫ УСТОЙЧИВОГО РАЗВИТИЯ И КОМФОРТНОЙ ГОРОДСКОЙ СРЕДЫ, НЕСОМНЕННО, ЯВЛЯЕТСЯ БОЛЕЕ КОНКУРЕНТОСПОСОБНЫМ И ВОСТРЕБОВАННЫМ НА РЫНКЕ, НЕЖЕЛИ АНАЛОГИЧНЫЕ ОБЪЕКТЫ С КОНСЕРВАТИВНЫМ ПОДХОДОМ.**

### **Преимущества сертификации:**

- 1.** Позволяет выявить и максимально использовать потенциал места застройки.
- 2.** Экономия ресурсов (на обогрев и охлаждение здания) достигается в т.ч. благодаря учету рельефа и климатических условий, розы ветров, оптимальной ориентации зданий по сторонам света и др.
- 3.** Адаптивные растения и подкорневые системы полива позволяют снизить расход воды вне здания.
- 4.** Сокращение ливневых стоков, расходов и нагрузок на ливневую канализацию.
- 5.** Не используются хладагенты, разрушающие озоновый слой (являющийся естественной природной защитой от солнечной радиации).
- 6.** Осуществляется внедрение дополнительных энергоэффективных мероприятий (помимо закрепленных законодательно).
- 7.** Учет, анализ, контроль и оптимизация потребляемых ресурсов и расходов на них.
- 8.** Рассматриваются возможности для автономного ресурсообеспечения, в т.ч. использование возобновляемых источников энергии.
- 9.** Экономия средств на эксплуатации объекта, сокращение коммунальных платежей.
- 10.** Энергоэффективное освещение внутри и вне здания.
- 11.** Социальный комфорт и вовлеченность будущих жильцов в проектирование качественной городской среды.
- 12.** Спортивные и досуговые зоны для разных групп пользователей.
- 13.** Возможности для спорта и здорового образа жизни, инфраструктура для использования велотранспорта.
- 14.** Возможности для ведения малого бизнеса.
- 15.** Зонирование и идентификация зданий.
- 16.** Предотвращение загрязнения окружающей среды в ходе строительных работ.
- 17.** Раздельный сбор отходов, положительно влияющий на экологию.
- 18.** Применение в ходе строительства материалов из FSC-древесины и имеющих в своем составе переработанную составляющую снижает расход ресурсов.
- 19.** Развитая инфраструктура и социально значимые объекты и сервисы.
- 20.** Предусматриваются меры по снижению локального перегрева и повышается комфорт нахождения и проживания на территории.
- 21.** Озеленение и благоустройство территории, поддержание биоразнообразия и большее содержание кислорода в воздухе.
- 22.** Безопасное пространство.

# КАРТА ОБЪЕКТОВ

Во всех крупных региональных центрах России есть объекты, сертифицированные по системе GREEN ZOOM:



## СЕРТИФИЦИРОВАННЫЕ ОБЪЕКТЫ НЕДВИЖИМОСТИ

**В НАСТОЯЩИЙ МОМЕНТ ПО РОССИЙСКОЙ СИСТЕМЕ ПОВЫШЕНИЯ ЭНЕРГОЭФФЕКТИВНОСТИ, ВОДОЭФФЕКТИВНОСТИ И ЭКОЛОГИЧНОСТИ СЕРТИФИЦИРОВАНО БОЛЕЕ 1,8 МЛН. М<sup>2</sup> ЗДАНИЙ ЖИЛОГО И ОБЩЕСТВЕННОГО НАЗНАЧЕНИЯ.**

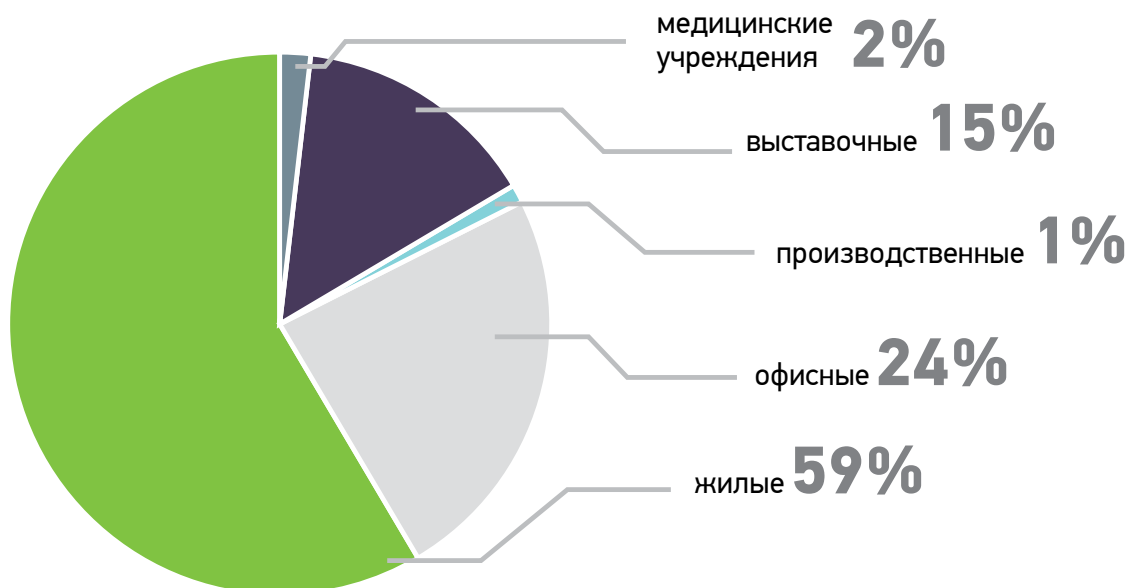
## ЖИЛЫЕ ЗДАНИЯ

№	Объект недвижимости	Город	Уровень сертификата	Стадия сертификации	Площадь объекта, м <sup>2</sup>
1	ЖК Botanica	Санкт-Петербург	● Золото	Проект	59 216
2	ЖК Green City	Санкт-Петербург	● Золото	Проект	106 146
3	ЖК Skandi Klubb	Санкт-Петербург	● Платина	Реализация	31 026
4	ЖК Ultra City	Санкт-Петербург	● Золото	Проект	146 777
5	Апарт-отель премиум-класса на Покровском бульваре	Москва	● Золото	Проект	10 424
6	ЖК «Апрель»	Тюмень	● Бронза	Реализация	5 773
7	ЖК «Биография»	Тюмень	● Бронза	Проект	1156
8	Гостинично-офисный комплекс DOCKLANDS	Санкт-Петербург	● Платина	Проект	41 067
9	Жилой дом «Культура»	Хабаровск	● Серебро	Проект	24 233
10	Жилой дом на Спартаковской улице	Казань	● Золотой	Проект	8 000
11	ЖК Gröna Lund (очередь 1-4)	Санкт-Петербург	● Серебро	Реализация	8 482
12	ЖК Gröna Lund (очередь 5)	Санкт-Петербург	● Золотой	Проект	14 151
13	ЖК Neva Haus	Санкт-Петербург	● Золотой	Проект	45 279
14	ЖК «Ольховский парк» (очередь 3)	Екатеринбург	● Платина	Проект	30 003
15	ЖК «Петра Алексеева, 12А»	Москва	● Золотой	Проект	122 187
16	ЖК «Серебряный фонтан» (очередь 1)	Москва	● Платина	Проект	83 193
17	ЖК «Серебряный фонтан» (очередь 2)	Москва	● Платина	Проект	147 799
18	ЖК Magnifika (очередь 1)	Санкт-Петербург	● Серебро	Проект	29 932
19	ЖК Magnifika (очередь 2)	Санкт-Петербург	● Золото	Проект	19 868
20	ЖК «Фрегат-2»	Владивосток	● Серебро	Проект	18 525
21	ЖК «Суббота»	Москва	● Золотой	Проект	44 100
22	Малозэтажный жилой поселок EcoCity	Санкт-Петербург	● Золотой	Проект	14 824
23	ЖК «Ожогоино»	Тюмень	● Серебро	Проект	1840
24	ЖК «Патрушихинские пруды»	Екатеринбург	● Золото	Проект	17 166
25	ЖК «Сокол»	Санкт-Петербург	● Бронза	Проект	30 041
26	ЖК «Триумф Парк»	Санкт-Петербург	● Золото	Проект	11 758
	<b>ИТОГО</b>				<b>1 072 996</b>

## АДМИНИСТРАТИВНЫЕ И ПРОИЗВОДСТВЕННЫЕ ЗДАНИЯ

№	Объект недвижимости	Город	Уровень сертификата	Стадия сертификации	Площадь объекта, м <sup>2</sup>
1	БЦ Eightedges	Санкт-Петербург	● Платина	Реализация	21 259
2	Административно-поликлинический лечебный корпус на 100 коек	Санкт-Петербург	● Бронза	Реализация	33 600
3	БЦ «Энергия»	Санкт-Петербург	● Золото	Реализация	9 000
4	БЦ «Вега»	Иркутск	● Серебро	Реализация	10 246
5	Завод по производству насосного оборудования «ВИЛО РУС»	Санкт-Петербург	● Платина	Реализация	19 764
6	Жилой дом «Культура» (офисная часть)	Хабаровск	● Серебро	Проект	11 529
7	Здание Верховного Суда Российской Федерации	Москва	● Золото	Проект	224 600
8	Инновационный Технопарк «Идея»	Казань	● Серебро	Проект	6 168
9	Конгрессно-выставочный центр «ЭКСПОФОРУМ»	Санкт-Петербург	● Серебро	Проект	268 700
10	БЦ «Невская Ратуша»	Санкт-Петербург	● Золото	Реализация	20 249
11	БЦ «Палладиум»	Екатеринбург	● Серебро	Реализация	22 500
12	БЦ «Президент»	Екатеринбург	● Золото	Реализация	26 500
13	БЦ «Сенат»	Екатеринбург	● Бронза	Реализация	10 600
14	БЦ «Сувар Плаза»	Казань	● Серебро	Реализация	76 395
<b>ИТОГО</b>					<b>761 110</b>

## ФУНКЦИОНАЛЬНОЕ НАЗНАЧЕНИЕ ОБЪЕКТОВ



# СТАТИСТИЧЕСКИЕ ДАННЫЕ

Мы проанализировали все внедряемые решения на объектах, и в среднем объект, который прошел сертификацию по российскому стандарту, набирает следующее количество баллов в каждом разделе:

№	Наименование раздела	Среднее кол-во баллов	Максимальное кол-во баллов	% от максимального
0	Создание рабочей группы	1,0	1	100,0%
1	Расположение застраиваемой территории и организация транспортного обеспечения	7,5	8	93,8%
2	Экологическая устойчивость застраиваемой территории	6,4	10	63,5%
3	Водоэффективность	7,7	12	64,2%
4	Энергоэффективность и снижение вредных выбросов в атмосферу	8,4	17	49,6%
5	Экологически рациональный выбор строительных материалов и управление отходами	4,1	8	51,0%
6	Экология внутренней среды зданий	13,7	23	68,4%
7	Инновации	4,8	7	68,2%
8	Региональные особенности	1,0	4	25,0%
<b>ИТОГО</b>		<b>54,4</b>	<b>90</b>	<b>60,4%</b>

**Все объекты, прошедшие сертификацию GREEN ZOOM, в обязательном порядке отвечают следующим требованиям:**

1. Предотвращение загрязнения окружающей среды в ходе строительных работ
2. Анализ земельного участка
3. Сокращение объема потребления воды питьевого качества для полива вне здания
4. Сокращение объема потребляемой зданием воды питьевого качества
5. Постоянный учет потребления воды
6. Комиссинг
7. Достижение минимального значения энергоэффективности (10%)
8. Измерение энергопотребления по всем потребителям энергии при эксплуатации здания

9. Использование хладагентов, не разрушающих озоновый слой
10. Сбор и хранение утилизируемых отходов (сортировка отходов по 5 категориям)
11. Использование материалов, соответствующих нормам СанПиН
12. Соблюдение требований нормативной базы РФ по уровню качества воздуха внутри помещений
13. Предотвращение поступления табачного дыма из окружающей среды.

Высокое соответствие условиям стандарта наблюдается в разделе 1, т.к. подавляющее большинство девелоперов обеспечивают хорошую транспортную доступность и социальную инфраструктуру, а также инфраструктуру для использования велосипедного транспорта (по мероприятию 1.3 «Обеспечение возможности использования велосипедного транспорта» объекты в среднем набирают 3,35 балла из 4 максимально возможных)<sup>1</sup>.

**Мероприятия по контролю дождевой воды (2.5)<sup>2</sup>** осуществляются в 43,8% случаев (в основном за счет мощения дорожек водопроницаемыми георешетками), а мероприятие по сокращению локального перегрева (2.6)<sup>3</sup> — в 72,5% случаев (здесь широкий спектр возможностей: устройство навесов, устройство покрытий кровли и дорожек с высоким коэффициентом отражения солнечной радиации SRI, озелененные кровли и т.д.) Сокращение светового загрязнения окружающей среды обеспечивается в 82,5% случаев (путем использования наружных светильников и архитектурной подсветки со светораспределением преимущественно, т.е. не менее 80%, согласно паспорту изделия, в нижнюю полусферу).

**Большая работа проводится по мероприятию 3.4 — «Дополнительное сокращение потребления воды питьевого качества, используемой вне здания»<sup>4</sup>** (условие стандарта выполняется в среднем на 87,5%), в основном за счет использования адаптивных растений, которые не требуют особого полива (применительно к данной местности), за исключением периода приживаемости продолжительностью 1-2 года, а также за счет использования дождевой и серой воды. На 70% выполняется мероприятие 3.5 «Дополнительное сокращение воды питьевого качества, используемой в здании»<sup>5</sup>, причем речь здесь не идет об уменьшении комфорта пользователя. Мероприятие выполняется за счет использования сантехнических приборов и арматуры высокой степени водозэффективности.

**По мероприятию 4.5 «Оптимизация использования энергоресурсов и достижение максимального повышения энергоэффективности»<sup>6</sup>** средний балл по современным российским объектам, вводимым в эксплуатацию, составляет 8,4

<sup>1</sup> См. стандарт GREEN ZOOM Новое Строительство v.1.1 (2015). Раздел 1 «Расположение застраиваемой территории и организация транспортного обеспечения».

<sup>2</sup> См. стандарт GREEN ZOOM Новое Строительство v.1.1 (2015). Раздел 2 «Экологическая устойчивость застраиваемой территории».

<sup>3</sup> См. стандарт GREEN ZOOM Новое Строительство v.1.1 (2015). Раздел 2 «Экологическая устойчивость застраиваемой территории».

<sup>4</sup> См. стандарт GREEN ZOOM Новое Строительство v.1.1 (2015). Раздел 3 «Водозэффективность».

<sup>5</sup> См. стандарт GREEN ZOOM Новое Строительство v.1.1 (2015). Раздел 3 «Водозэффективность».

<sup>6</sup> См. стандарт GREEN ZOOM Новое Строительство v.1.1 (2015). Раздел 4 «Энергоэффективность и снижение вредных выбросов в атмосферу».



из 12-ти возможных, что соответствует достижению около 30% значения энергоэффективности объектов. В соответствии с Указом Президента РФ №889 от 4 июня 2008 г. «О некоторых мерах по повышению энергетической и экологической эффективности российской экономики», энергоемкость валового внутреннего продукта Российской Федерации необходимо снизить к 2020 г. на 40% по сравнению с 2007 г. (модель, созданная по нормативам 2007 г. и используется в качестве базовой, сравнительной модели при проведении энергомоделирования объекта).

#### **Мероприятие 4.6 «Использование возобновляемых источников энергии»<sup>7</sup>**

выполняется на 0,5% (набирает 0,025 балла из 5 возможных). Оно реализуется на единственном объекте — жилым доме «Культура» в Хабаровске, где на кровле монтируются солнечные коллекторы.

На объектах часто используются материалы с переработанной составляющей (28,5% по мероприятию 5.3<sup>8</sup>), в основном это покрытия из резиновой крошки для обустройства детских и спортивных площадок, которые производятся исключительно из переработанных материалов. Повторное использование строительного мусора — мероприятие 5.4 — выполняется на 37,5%, объекты набирают в среднем 0,75 баллов из 2 возможных. Согласно градации баллов, это говорит о том, что вывоз строительного мусора для утилизации на полигонах сокращается за счет повторного использования примерно на 15%. Часто застройщики идут дальше и используют строительные и отделочные материалы не просто соответствующие нормам СанПин, но и имеющие различные экологические сертификаты (например, российская система «Листок жизни»). Затруднена реализация мероприятия 5.6 «Использование материалов из сертифицированной древесины»<sup>9</sup> вследствие дороговизны данных изделий, однако сейчас при капитальном строительстве используется небольшой процент деревянных конструкций, поэтому застройщикам удается поддерживать этот показатель на уровне 52,5% (объекты в среднем набирают 1,05 балла из 2 возможных).

Использование материалов с низким уровнем содержания летучих органических соединений составляет 87,5%, причем имеются в виду материалы, содержание ЛОС в которых составляет не более 80% норм СанПиН (в этом и ряде других вопросов GREEN ZOOM требует соблюдения и подтверждения более высокого качества, чем обычное соблюдение норм. За счет этого обеспечивается более высокое качество объекта). Мониторинг контроля качества воздуха внутри помещений в ходе строительства подтверждается в 77,5% случаев.

**Есть потенциальный диапазон роста в мероприятии 6.7 «Повышение качества воздуха помещений до ввода зданий в эксплуатацию»<sup>10</sup>**, которое сейчас выполняется на 41,3% и для выполнения которого требуется проведение измерения уровня ЛОС в воздухе и меры по проветриванию помещений в случае, если содержание ЛОС будет превышено. На 75% объектов выполнены требования стандарта

<sup>7</sup> См. стандарт GREEN ZOOM Новое Строительство v.1.1 (2015). Раздел 4 «Энергоэффективность и снижение вредных выбросов в атмосферу».

<sup>8</sup> См. стандарт GREEN ZOOM Новое Строительство v.1.1 (2015). Раздел 5 «Экологически рациональный выбор строительных материалов и управление отходами».

<sup>9</sup> См. стандарт GREEN ZOOM Новое Строительство v.1.1 (2015). Раздел 5 «Экологически рациональный выбор строительных материалов и управление отходами».

<sup>10</sup> См. стандарт GREEN ZOOM Новое Строительство v.1.1 (2015). Раздел 6 «Экология внутренней среды здания».

к искусственному освещению<sup>11</sup>. К сожалению, всего на 43,3% выполняется подтверждение качества естественного освещения (мероприятие 6.10<sup>12</sup>), для которого требуется создать несложную математическую модель естественного освещения рабочей поверхности и показать, что уровни освещенности будут находиться в диапазоне между 300 и 3000 люкс для периода с 09:00 до 15:00 в ясный день в период равноденствия, т.е. работающие люди не будут испытывать недостатка света, а также ослепления. Если же такое происходит — в проекте реализуются противоослепляющие мероприятия. 77,5% объектов отвечают требованиям акустического комфорта (это не значит, что на других объектах акустический комфорт отсутствовал, а указывает на обязательный учет этих характеристик и проверку на соответствие нормам). На этих объектах девелопер принял решение не производить замеры и оценку акустического комфорта, удовлетворившись проведенным расчетом.

На 59,5% объектов, прошедших сертификацию, были использованы локальные инновации, способствующие эффективности использования ресурсов или повышающие комфорт пользователей.

**Средний уровень объектов, прошедших сертификацию, соответствует параметрам высших уровней рейтинговой системы,** что, в свою очередь, обозначает соответствие сертифицированных объектов высоким стандартам качества. Средний балл составляет 54,4, что практически соответствует Золотому уровню сертификата (для достижения уровня Золотого сертификата системы по стандартам «Новое Строительство» и «Эксплуатируемые здания» требуется набрать минимальное количество баллов равное 55).

<sup>11</sup> См. стандарт GREEN ZOOM Новое Строительство v.1.1 (2015). Раздел 4 «Энергоэффективность и снижение вредных выбросов в атмосферу».

<sup>12</sup> См. стандарт GREEN ZOOM Новое Строительство v.1.1 (2015). Раздел 6 «Экология внутренней среды здания».

# ОБ ЭНЕРГОМОДЕЛИРОВАНИИ

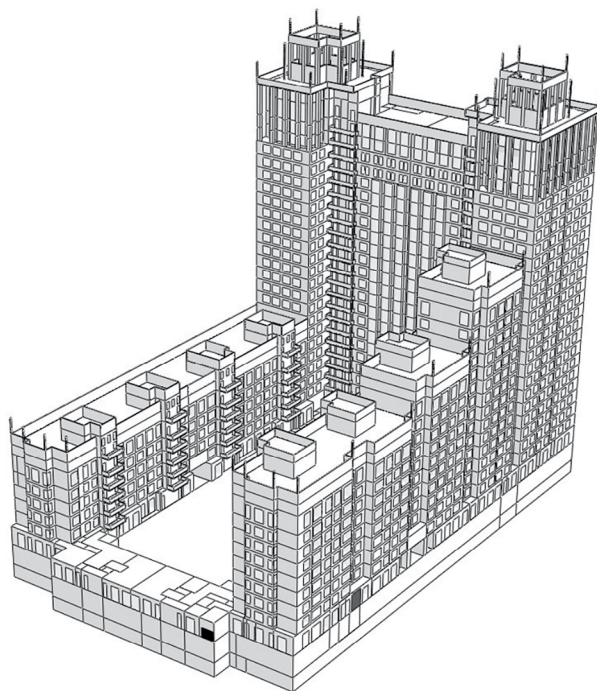
**ЭНЕРГОЭФФЕКТИВНОСТЬ — ЭТО ПРОЦЕНТНОЕ СНИЖЕНИЕ ЗАТРАЧИВАЕМЫХ В ХОДЕ ЭКСПЛУАТАЦИИ ОБЪЕКТА ЭНЕРГОРЕСУРСОВ, ДОСТИГАЕМОЕ ЗА СЧЕТ ПРИМЕНЕНИЯ ЭНЕРГОСБЕРЕГАЮЩИХ МЕРОПРИЯТИЙ.**

Для оценки энергоэффективности используется энергетическое моделирование (энергомоделирование, или BEM — Building Energy Modeling).

**Энергетическое моделирование - процесс моделирования годового цикла здания с расчетом потребления им энергоресурсов.** При этом учитывается архитектура здания, его месторасположение, климатические параметры, режим работы, типы и особенности функционирования инженерных систем и другие показатели. Энергетическая модель позволяет оценить потребление как тепловой энергии, так и электрической. Также существует возможность рассмотреть применение возобновляемых источников.

При задании актуальных тарифов можно узнать эксплуатационные затраты. Энергомоделирование объекта позволяет при необходимости оптимизировать его энергопотребление и, соответственно, уменьшить денежные затраты на эксплуатацию. Сокращение энергетических и денежных ресурсов достигается подбором энергоэффективных решений.

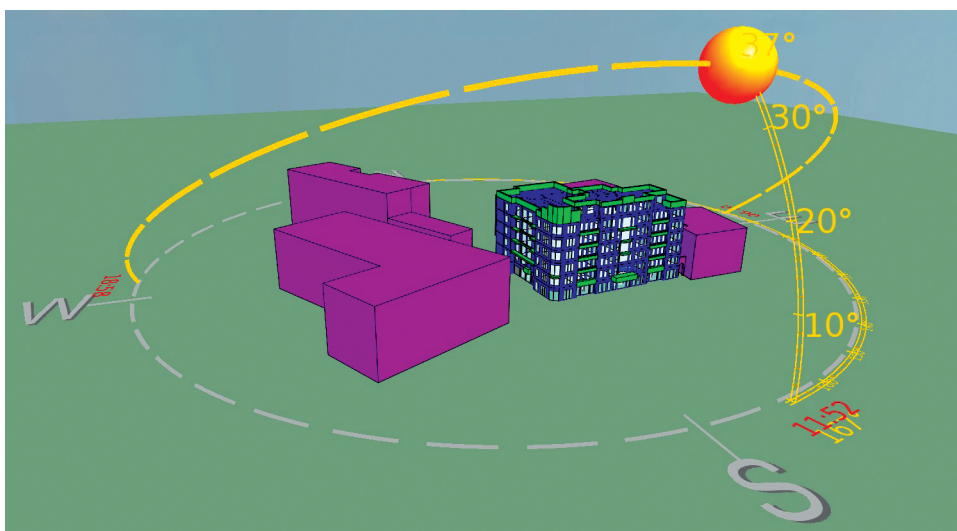
Модель учитывает мельчайшие нюансы функционирования объекта. Процесс моделирования начинается с построения 3D-модели объекта. Планы этажей подгружаются в программное обеспечение. Этаж за этажом, помещение за помещением здания выстраиваются согласно планам. При этом



ТРЕХМЕРНАЯ МОДЕЛЬ ОБЪЕКТА

учитываются отметки уровня пола, высоты этажей, площади помещений, строительный объем. Также устанавливаются окна и двери. Кроме того, расставляются такие затеняющие элементы, такие как козырьки, навесы, ограждения и прочее. В расчет берется и окружающая застройка. Информация о соседних зданиях берется из генерального плана. Их необходимо учесть, так как они отбрасывают тень на моделируемый объект и влияют на поступление в него солнечной радиации. Далее здания ориентируются в пространстве посредством угла отклонения от северного направления.

Немаловажным фактором, определяющим энергопотребление объекта, является кли-



ТРЕХМЕРНАЯ МОДЕЛЬ  
ОБЪЕКТА С ПОЛОЖЕНИЕМ  
СОЛНЦА

мат. Он задается с помощью погодного файла, содержащего реальные усредненные статистические почасовые данные о наружной температуре, относительной влажности, скорости ветра, атмосферном давлении, осадках, солнечных днях за годовой цикл для конкретного города.

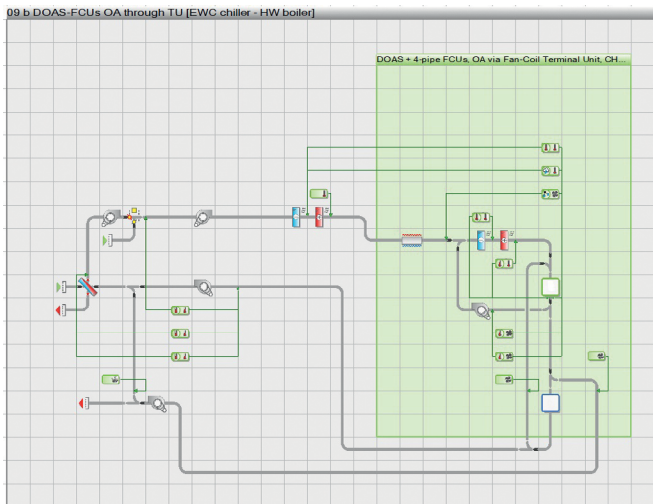
Следующим этапом моделирования является широкий спектр настроек проекта. Все значения берутся из проектной (рабочей или исполнительной) документации. Необходимо задать теплотехнические свойства ограждающих конструкций («пирог» каждого элемента, например, наружные стены, кровля, остекление и так далее, с соответствующими толщинами, теплопроводностями, плотностями и термическим сопротивлением конструкции).

Далее определяется режим работы объекта или отдельных его частей в зависимости от функционального назначения, а также учитываются поддерживаемые параметры микроклимата в теплый и холодный периоды года. Затем настраиваются нагрузки от работающего технологического или розеточного оборудования, освещения и присутствующих в помещениях людей в виде тепловыделений и потреблений энергоресурсов. Все данные вносятся с учетом графика функционирования или присутствия (люди не всегда находятся на объекте, оборудование и свет не всегда включены). Далее назначаются расходы приточного воздуха по каждому помещению согласно таблице воздухообмена и расход на нужды горячего водоснабжения согласно балансу водопотребления и водоотведения. После всех настроек в проект внедряются инженерные системы (тепло- и хладоснабжения, отопления, вентиляции, кондиционирования). Устанавливаются мощности отопительных приборов, вентиляторов, настраивается автоматика и прочее согласно разработанному проекту.

Затем производятся расчеты. Определяются тепловые нагрузки на помещения, на инженерные системы и моделируется годовой цикл функционирования объекта с вычислением его общего энергопотребления.

По окончании расчетов полученные результаты оцениваются в численном значении, а также представляются в виде графиков и диаграмм.

Для оценки энергоэффективности рассчитанные значения необходимо с чем-то сравнить. В рамках системы сертификации GREEN ZOOM точкой отсчета является так называемый базовый вариант объекта. То есть предполагается, что рассматриваемый объект был бы постро-



НАСТРОЙКА ИНЖЕНЕРНЫХ СИСТЕМ В ЭНЕРГОМОДЕЛИ

Баллы GREEN ZOOM	Энергоэффек- тивность, %
1	12
2	14
3	16
4	18
5	20
6	23
7	26
8	29
9	32
10	36
11	40
12	44

ен по нормативным значениям 2007 года. Выбор года обусловлен Указом Президента РФ № 889 от 4 июня 2008 г. «О некоторых мерах по повышению энергетической и экологической эффективности российской экономики», который гласит, что энергоемкость валового внутреннего продукта Российской Федерации к 2020 году должна быть снижена не менее, чем на 40% по сравнению с 2007 годом. GREEN ZOOM оценивает снижение годового энергопотребления объектом (эффективность) и присуждает определенное количество баллов, соответствующее полученному уровню энергетической эффективности (в процентном соотношении к базовому варианту).

То есть, например, объект показал снижение энергопотребления по сравнению с базовым вариантом на 33% и получил 9 баллов по мероприятию 4.5 «Оптимизация использования энергоресурсов и достижение максимального повышения энергоэффективности»<sup>13</sup>.

Подводя итог по 40 сертифицированным объектам, удалось вывести суммарное снижение потребляемых ими энергоресурсов, годовых эксплуатационных затрат, а также сокращение выбросов углекислого газа в окружающую среду.

<p><b>Общая абсолютная экономия энергетических ресурсов составила</b></p> <p><b>93,9</b> млн кВт·ч в год</p>	<p><b>Затраты на эксплуатацию всех объектов стали меньше на</b></p> <p><b>173,5</b> млн. руб.</p>	<p><b>Выбросы CO<sub>2</sub> в атмосферу сократились на</b></p> <p><b>21,9</b> тыс. тонн.</p>
--	---	---

<sup>13</sup> См. стандарт GREEN ZOOM Новое Строительство v.1.1 (2015). Раздел 4 «Энергоэффективность и снижение вредных выбросов в атмосферу».

Стоит отметить, что результаты получились достаточно внушительными и значимыми.

Ниже приведены данные по сокращению потребления энергетических ресурсов (электрической и тепловой энергии), а также экономии затрат для объектов жилого и общественно-го назначения:

Функциональное назначение объекта	Сокращение энергопотребления, %	Сокращение эксплуатационных затрат, %	Сокращение эксплуатационных затрат, руб.
Административные здания	35,75%	25,81%	196,61 руб./м <sup>2</sup>
Жилые здания	32,72%	26,15%	157,56 руб./м <sup>2</sup>

**Указанных результатов удалось добиться благодаря внедрению рекомендаций системы GREEN ZOOM**, а также дополнительных энергоэффективных мероприятий, предложенных в ходе процедуры энергомоделирования. Решения по снижению энергопотребления могут быть предложены практически для всех разделов документации, начиная от теплотехнических свойств ограждающих конструкций и заканчивая инженерным оборудованием. Поэтому — чем на более ранней стадии проектирования начнется процесс энергетического моделирования — тем больше возможностей для совершенствования проекта. Однако и для существующих эксплуатируемых зданий можно подобрать ряд рекомендаций, не требующих кардинальной реконструкции здания. Например, применение энергоэффективных пленок на окнах, подача наружного воздуха по датчикам углекислого газа и другие. Набор решений будет зависеть от готовности девелопера что-либо менять на своем объекте и вкладывать деньги в модернизацию. После оценки эффективности каждого мероприятия выбираются наиболее подходящие для каждого конкретного объекта, исходя из срока окупаемости, возможности реализации и количества сэкономленных ресурсов.

**ТАКИМ ОБРАЗОМ, ВНЕДРИВ ДОПОЛНИТЕЛЬНЫЕ МЕРЫ ПО ПОВЫШЕНИЮ ЭНЕРГОЭФФЕКТИВНОСТИ, МОЖНО ДОСТИЧЬ ПОСТАВЛЕННОЙ ЦЕЛИ, А ИМЕННО — СОКРАТИТЬ ПОТРЕБЛЕНИЕ ЭНЕРГОРЕСУРСОВ И, КАК СЛЕДСТВИЕ, УМЕНЬШИТЬ ЭКСПЛУАТАЦИОННЫЕ ЗАТРАТЫ, А ЗАОДНО И ПОЗАБОТИТЬСЯ ОБ ОКРУЖАЮЩЕЙ СРЕДЕ, СНИЗИВ ВЫБРОСЫ УГЛЕКИСЛОГО ГАЗА.**

# ТОП-5 ЭНЕРГОЭФФЕКТИВНЫХ РЕШЕНИЙ

**СУЩЕСТВУЮТ УЖЕ ПОВСЕМЕСТНО ВНЕДРЯЕМЫЕ И ДАЖЕ ОБЯЗАТЕЛЬНЫЕ ЭНЕРГОЭФФЕКТИВНЫЕ МЕРОПРИЯТИЯ**, такие как: установка терморегуляторов, погодозависимый график подачи теплоносителя в систему теплоснабжения (Приказ Минстроя России №1550/пр), герметичные ограждающие конструкции (СП 50.13330.2012 Тепловая защита зданий), которые не включены в перечень ниже.

## ЖИЛЫЕ ЗДАНИЯ

1

### МЕРОПРИЯТИЕ

Применение поквартирной приточно-вытяжной системы вентиляции с рекуперацией

### ОПИСАНИЕ

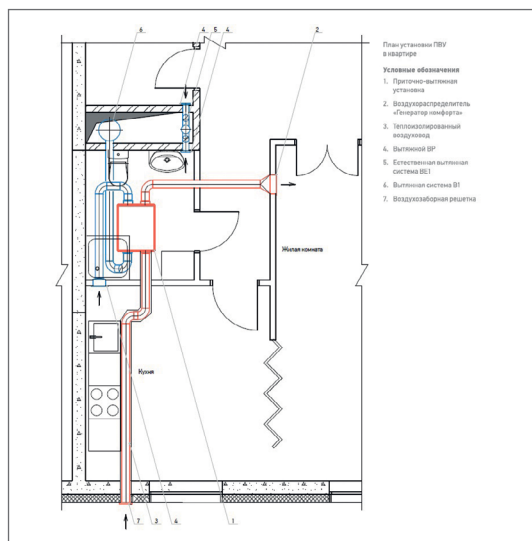
**Снижение энергопотребления на 13–17% (от общего по сравнению с естественной вентиляцией)**

#### Принцип работы:

Теплый вытяжной воздух, проходя через теплообменный аппарат (рекуператор), подогревает холодный приточный.

#### Эффект:

1. Снижаются потребление теплоты на подогрев наружного вентиляционного воздуха и затраты на подключение к сетям теплоснабжения;
2. Снижается мощность и стоимость ИТП;
3. Атмосфера в квартире становится здоровой, насыщается кислородом, восстанавливается аэроионный состав воздуха;
4. Ассимилируются  $CO_2$  и ароматические углеводороды — результат жизнедеятельности людей;
5. Отсутствие простудных явлений у детей и взрослых как бывает при открытии форточек и вентиляционных клапанов;
6. Отсутствие конденсации воды на стеклах оконных заполнений;
7. Простое и эффективное управление, легкое отключение на период отсутствия в квартире людей;
8. На 70% снижается сечение канала для естественной вытяжки воздуха из санузла и кухни.



План установки ПВУ в квартире

Условные обозначения

1. Приточно-вытяжная установка
2. Воздухозаборник «Генератор микрофлоры»
3. Теплоаккумуляторный модуль
4. Вытяжной ВР
5. Естественная вытяжная система (ЕВ)
6. Вытяжная система ВТ
7. Воздухозаборная решетка

## 2

### МЕРОПРИЯТИЕ

Применение газовых плит вместо электрических (при наличии технической возможности) с поподъездным автономным источником теплоснабжения.

### ОПИСАНИЕ

#### Снижение энергопотребления на 10-15%

Решение позволяет снизить электроустановочную мощность объекта, затраты на присоединение к централизованному электроснабжению (вместо электрической энергии расходуется тепловая), эксплуатационные затраты (тариф на тепловую энергию в 4-5 раз ниже, чем на электрическую), а также уменьшить потребление первичной энергии (на выработку 1 кВт теплоты требуется сжечь в 2,7 меньше газа, чем для выработки 1 кВт электрической мощности) и, соответственно, сократить выбросы CO<sub>2</sub> в атмосферу.



#### Эффект:

1. В 6-7 раз снижаются затраты собственника на оплату энергоресурса для приготовления пищи;
2. Уменьшаются в 2-3 раза затраты на подключение здания к источнику централизованного теплоснабжения;
3. Исключаются ИТП и затраты на них, из работ исключается служба надзора тепловых сетей;
4. Сеть внутриплощадочного теплоснабжения более, чем в 20 раз дороже, чем сеть газоснабжения;
5. За жизненный цикл здания в 100 лет сеть теплоснабжения должна быть переложена ≈4 раза, сеть газоснабжения заменять не требуется;

Сеть теплоснабжения перемещает горячую и обратную воду электропотребляющими насосами, сеть газопроводов работает без расходования электроэнергии.



# 3

## МЕРОПРИЯТИЕ

Применение водоразборной арматуры с низкими расходными характеристиками и аэраторами, уменьшение сечения струй воды. Работа с «серой» водой.

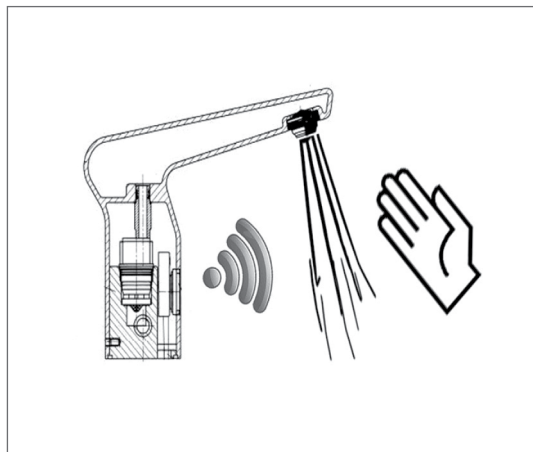
## ОПИСАНИЕ

**Снижение энергопотребления на 5-10%**

Снижение водопотребления до 40%

Снижение расхода воды и плавное регулирование позволяют сократить потребление воды.

Уменьшение общего расхода ресурса влечет за собой снижение потребления как холодной, так и горячей воды. На температурную водоподготовку требуется тепловая энергия. С расходом меньшего количества горячей воды, тратится меньше тепловой энергии.



Работа с «серой» водой позволяет снизить расчетную по СП потребность в водоснабжении с 250 л/сутки до 170. Это снижает затраты застройщика на присоединение к сетям водоснабжения и канализации и снижает строительную стоимость внутриплощадочных сетей за счет уменьшенного типоразмера труб и арматуры.

### Преимущества работы с «серой» водой:

1. позволяет пополнить расходные емкости дождевой водой;
2. позволяет снизить объем фекального сброса до 70 л/чел в сутки и существенно снизить платежи за эти услуги;
3. экономит более 40 тонн воды питьевого качества в расчете на одного жителя в год. Эффект здесь не только в деньгах, но и в экологии для региона;
4. «серой» воды достаточно для существования зеленых насаждений, создающих комфортную городскую среду (Указ Президента №204 (2008 г)).

Стоит отметить, что Поволжье и другие вододефицитные регионы обязаны работать с «серой» водой, исполняя требования Указа №889 (2008 г.) и №261-ФЗ (2009 г.), в частности Главы 1, статьи 5, пункта 2.

# 4

## МЕРОПРИЯТИЕ

Контроль герметичности монтажа оконных заполнений и наружной входной двери, устройство герметичного входного тамбура и плотной двери на чердак

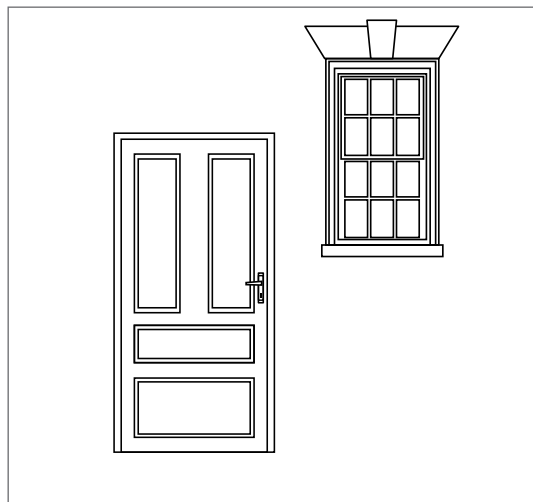
## ОПИСАНИЕ

**Снижение энергопотребления на 4-8%**

Исключается нерасчетное проникновение холодного воздуха в здание, что исключает перерасход тепловой энергии.

Благодаря реализации мероприятия, практически до нуля снижается неконтролируемая инфильтрация холодного воздуха в здание.

В сентябре-октябре целесообразно приглашать механиков для ребуксировок оконных и дверных заполнений, а в ноябре-декабре — проводить тепловизионное обследование.



# 5

## МЕРОПРИЯТИЕ

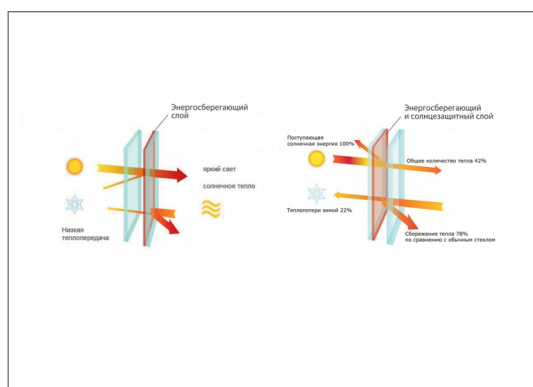
Применение энергоэффективных и солнцезащитных пленок на окна южного и западного фасадов, устройство маркиз

## ОПИСАНИЕ

**Снижение энергопотребления на 2-4%**

Пленки позволяют снизить теплопотери через окна на 30%, защитить их от конденсата в холодный период, уменьшить тепловую и общую нагрузку, а также сократить теплопоступления от солнечной радиации в теплый период на 50%, что снижает в том числе и электрическую нагрузку, затрачиваемую на систему кондиционирования.

Дополнительно пленки и маркизы создают зрительный комфорт.



# ОБЩЕСТВЕННЫЕ ЗДАНИЯ

1

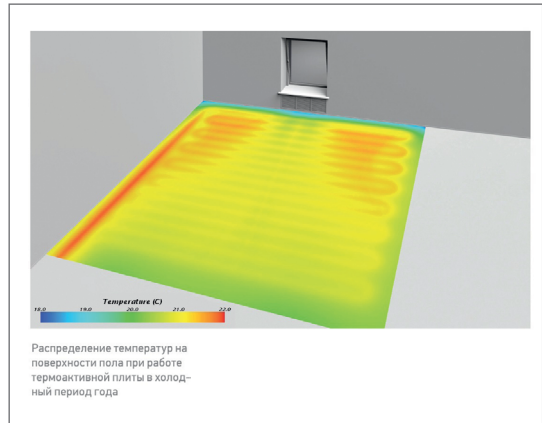
## МЕРОПРИЯТИЕ

Применение термоактивной плиты перекрытий

## ОПИСАНИЕ

Снижение энергопотребления на 12-17%

Термоактивная плита «заряжается» ночью при более низком тарифе на электроэнергию, когда объект не функционирует. В холодный период года нагретая ночью плита днем отдает тепло в помещение, отапливая его. В теплый период плита «захлаживается» ночью и в рабочее время постепенно нагревается, ассимилируя часть теплопритоков.



2

## МЕРОПРИЯТИЕ

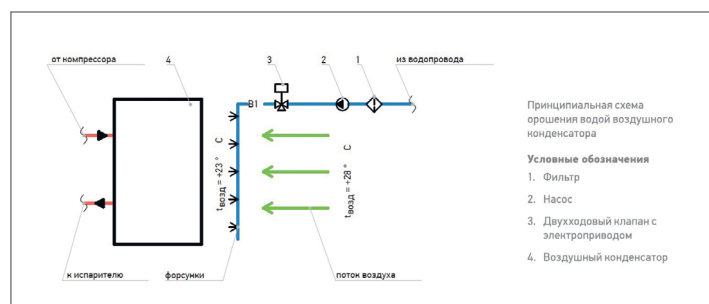
Испарительное охлаждение воздуха на входе в конденсатор холодильной машины

## ОПИСАНИЕ

Снижение энергопотребления на 3-5%

При испарительном охлаждении воздуха на входе в конденсатор снижается температура конденсации. Следовательно, снижается работа сжатия компрессора и затраты электроэнергии.

Стоит отметить, что ночной тариф на электроэнергию на 40% ниже дневного



### 3

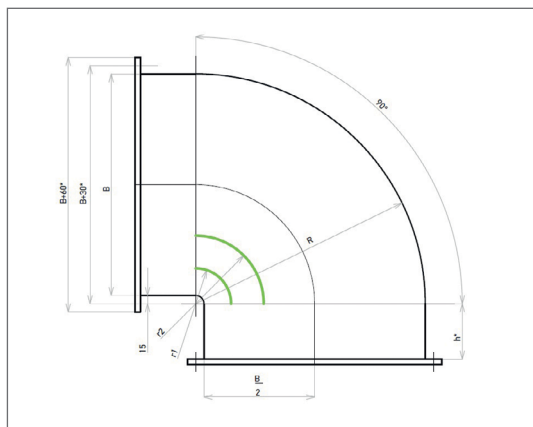
## МЕРОПРИЯТИЕ

Направляющие аппараты в узлах местных сопротивлений

### ОПИСАНИЕ

**Снижение энергопотребления на 2-3%**

Благодаря направляющим лопаткам, аэродинамическое сопротивление снижается более, чем в 2 раза, и, соответственно, снижается потребление электроэнергии на перемещение воздуха. Кроме того, обеспечивается низкий уровень шума в сетях воздухопроводов, так как зона отрывного течения в узле равносильно снижается.



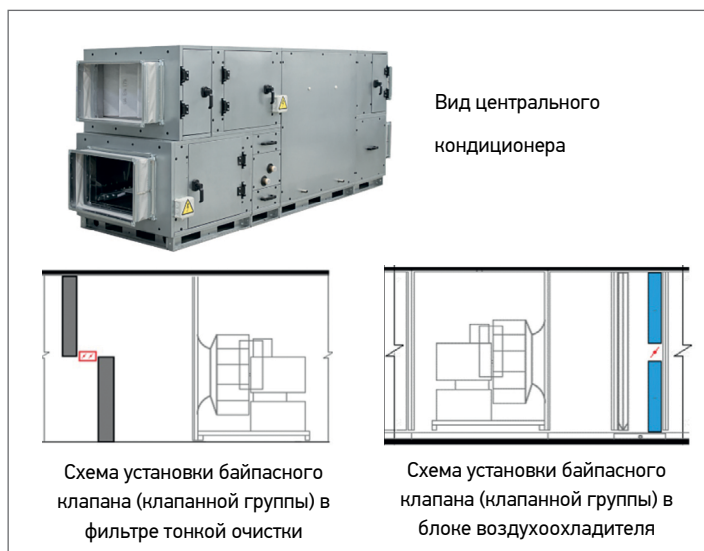
### 4

## МЕРОПРИЯТИЕ

Снижение аэродинамического сопротивления фильтров и воздухоохладителя центрального кондиционера

### ОПИСАНИЕ

Значения концентрации пыли в наружном воздухе во время дождей и снегопадов (весьма частые природные явления для средней полосы России) ниже нормируемых значений для большинства функционалов зданий. Это обстоятельство позволяет снизить аэродинамическое сопротивление фильтров и воздухоохладителя в годовом эксплуатационном цикле при применении байпасных поворотных клапанов. Пылемер (прибор из Госреестра) измеряет запыленность наружного воздуха и либо открывает, либо закрывает байпасные клапаны в ряду фильтров.



# 5

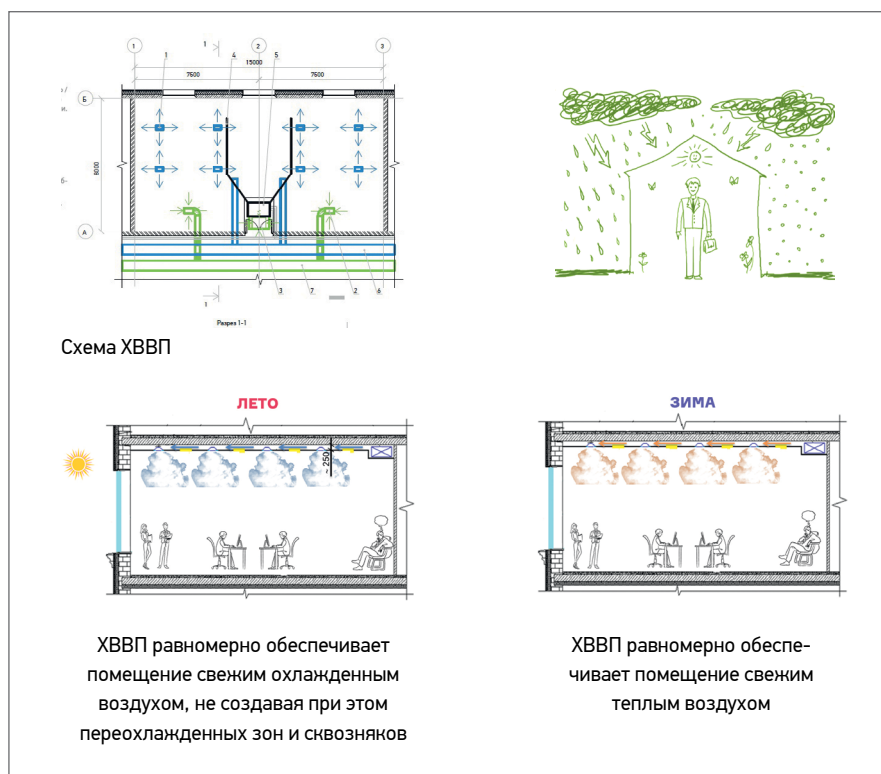
## МЕРОПРИЯТИЕ

Применение холодного/ теплого воздухо-воздушного потолка (ХВВП)

## ОПИСАНИЕ

ХВВП обеспечивает наилучшее качество внутренней среды в помещениях при минимальных инвестициях в оборудование систем.

Суть технического решения — холодный воздух из фанкойла поступает за пластину подшивного потолка в зазор между плитой верхнего перекрытия и пластиной, выходит в помещение через отверстия в пластине, в которых закреплены воздухораспределительные решетки с генератором детерминированного хаоса и направляющими лопатками, что обеспечивает равномерное распределение свежего воздуха комфортной температуры и подвижности.



Стоит отметить, что многие решения из одного функционального назначения можно переносить на другое. В таблице это показано на примере подачи наружного воздуха в закрытый паркинг по датчику угарного газа или применению рекуперации тепла в системе вентиляции. Кроме того, к примеру, водоразборная арматура с низкими расходными характеристиками показывает высокую эффективность и в общественных зданиях. Следует только руководствоваться рациональностью реализации решения.

# О СОКРАЩЕНИИ ВЫБРОСОВ ПАРНИКОВЫХ ГАЗОВ

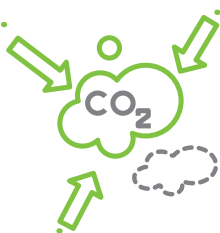
**30 СЕНТЯБРЯ 2013 ГОДА ПРЕЗИДЕНТОМ РОССИЙСКОЙ ФЕДЕРАЦИИ БЫЛ ПОДПИСАН УКАЗ № 752 «О СОКРАЩЕНИИ ВЫБРОСОВ ПАРНИКОВЫХ ГАЗОВ», В КОТОРОМ ГОВОРИТСЯ, ЧТО К 2020 ГОДУ ТРЕБУЕТСЯ ОБЕСПЕЧИТЬ СОКРАЩЕНИЕ ОБЪЕМА ВЫБРОСОВ ПАРНИКОВЫХ ГАЗОВ ДО УРОВНЯ НЕ БОЛЕЕ 75% ОБЪЕМА УКАЗАННЫХ ВЫБРОСОВ В 1990 ГОДУ.**

Одной из приоритетных задач улучшения экономики России является увеличение производительности производственных предприятий и в то же время повышение энергоэффективности. С вопросами энергоэффективности тесно связано сокращение выбросов парниковых газов. В основном это выбросы CO<sub>2</sub>. Ввиду своих значительных размеров, численности населения, больших производственных мощностей, Россия может оказать существенное влияние в мировом масштабе по сокращению выбросов парниковых газов.

## ВЫДЕЛЯЕТСЯ ТРИ ОСНОВНЫХ АНТРОПОГЕННЫХ ИСТОЧНИКА ПАРНИКОВЫХ ГАЗОВ:

### СЖИГАНИЕ ТОПЛИВА

Около **60%** парниковых газов выбрасывается в атмосферу при сжигании ископаемых видов топлива (в первую очередь, в энергетике, в процессе промышленного производства и в транспорте).



### ЛЕСНОЕ И СЕЛЬСКОЕ ХОЗЯЙСТВО

Приблизительно **35%** мировых выбросов парниковых газов приходится на лесное и сельское хозяйство: вырубка лесов, осушение болот, выделение метана в животноводстве и закиси азота при использовании сельскохозяйственных удобрений в земледелии.

### ПРОМЫШЛЕННОСТЬ

Оставшиеся **5%** выбросов парниковых газов (углекислого газа, метана, закиси азота и других) приходятся главным образом на процессы промышленного производства.

Еще принятый в 1997 году Киотский протокол обязывал все страны с переходной экономикой сократить или по меньшей мере стабилизировать выбросы парниковых газов в атмосферу.

**Согласно положениям Киотского протокола, действующего до начала 2020 года**, все страны Евросоюза в совокупности должны снизить выбросы парниковых газов не менее, чем на 8 %, США — 7%, Япония — 6%, Россия и Украина были обязаны стабилизировать промышленное производство и не допустить увеличения вредных выбросов.

**Киотский протокол определяет главные направления по уменьшению загрязнения атмосферы земли.** Основным способом уменьшения выработки парниковых газов является модернизация и повышение эффективности промышленных производств.

**Во-вторых**, соглашение обязывает все страны, подписавшие его, повышать качество накопителей и накопителей парниковых газов, увеличение объемов лесных угодий, стимуляцию лесовозобновления.

**В-третьих**, все участвующие в подписании протокола государства обязаны стимулировать любые изыскания в области возобновляемых источников энергии и технологий поглощения углекислого газа.

Государства обязаны предоставлять налоговые льготы и послабления тем промышленным налогоплательщикам, которые активно осуществляют переход на экологически чистые технологии, стимулируют лесовозобновление.

**В-четвертых**, необходимо предпринимать меры, направленные на ограничение выбросов углекислого газа на транспорте: стимулирование производства и потребления электромобилей, переход на газомоторное топливо, использование велотранспорта.

Единственным сектором в России, выбросы в котором на сегодняшний день превышают уровень 1990 г., достигая 3% общего объема выбросов в России является обращение с отходами. В последние десятилетия резко увеличился объем твердых бытовых отходов (ТБО). В России недостаточно развита система обращения с ТБО: перерабатывается лишь 3–4% отходов, а остальная часть просто вывозится на свалки. Улучшение этой системы, в основном за счет увеличения объема переработки, способно сократить выбросы в секторе более, чем на 80%. Утилизация свалочных газов является также рентабельным способом генерирования дополнительной энергии.

Как и в других секторах, для эффективной реализации мер в секторе обращения с отходами необходима государственная поддержка, включая финансирование. Можно выделить несколько направлений в этом секторе.

- 1.** Требуется разработка эффективных законодательных норм, стимулирующих отдельный сбор отходов, что должно ускорить изменения в сфере переработки отходов. Обеспечение возможности отдельного сбора различных видов отходов — одно из необходимых условий, позволяющих создавать проекты в области переработки привлекательные для частных инвесторов.
- 2.** С целью изменения моделей поведения в отношении отдельного сбора различных видов отходов, переработки и использования органических отходов для компостирования необходимо распространение информации.
- 3.** Необходимо ужесточить контроль за соблюдением законодательных требований в области охраны окружающей среды, вводить штрафные санкции за отправку отходов напрямую на свалки.

В сводном докладе «Наш будущий климат» (ВМО, 2003) Всемирная метеорологическая организация как установленный факт признает само явление изменения климата и его в основном антропогенные причины. Однозначно указывается на опасность для человечества грядущих изменений. Они, хотя и краткосрочны в геологическом масштабе времени (не более нескольких сотен лет — пока мировая энергетика основывается на ископаемом топливе), но за время действия данного эффекта многим экосистемам может быть нанесен необратимый урон, а человечеству придется понести огромные экономические и социальные затраты.

Следование следующим простым рекомендациям позволит каждому внести посильный вклад в снижение выбросов парниковых газов:

- 1.** Содержать транспортное средство в технически исправном состоянии;
- 2.** По возможности выбирать общественный транспорт;
- 3.** Экономить электричество, использовать современные энергоэффективные системы освещения;
- 4.** Использовать энергосберегающие технологии;
- 5.** Стремиться к снижению водопотребления;
- 6.** Начать самостоятельное выращивание продуктов питания или отдавать предпочтение местным производителям.




# ПРОБЛЕМЫ «ЗЕЛЕНОГО» СТРОИТЕЛЬСТВА

Проблемы «зеленого» строительства не только в России, но и по всему миру неразрывно связаны с проблемами устойчивого развития, цель которого — найти баланс между экономической, экологической и социальной сферами деятельности таким образом, чтобы удовлетворение потребностей настоящего времени не подрывало способность будущих поколений удовлетворить собственные потребности. В настоящее время девелоперы стремятся найти баланс между повышением энергоэффективности и экологичности объекта, в частности повышающими его маркетинговую привлекательность, и современными реалиями: законодательными, финансовыми, даже климатическими.

**«Зеленое» строительство во многом опирается на лучшие инженерные решения**, передовое оборудование и новейшие технологии, которые позволяют сберечь энергоресурсы, сделать жизнь комфортней и приятней, снизить эксплуатационные затраты, но стоимость таких решений и оборудования выше в сравнении со среднестатистическим оборудованием и привычными решениями.

Среди основных факторов, сдерживающих развитие «зеленых» технологий в России, можно выделить следующие:

-  большинство потребителей недостаточно информированы о возможностях современных энергосберегающих технологий и необходимости охраны окружающей среды;
-  на российском рынке преобладают классические малоэффективные решения, поскольку у многих компаний нет необходимости инвестирования средств в мероприятия по энергосбережению;
-  нормативная база на данный момент позволяет возводить новые здания по неэнергоэффективным технологиям;
-  сравнительно низкие тарифы на электро- и теплоэнергию делают инвестиции в энергосберегающие технологии малопривлекательными для конечных потребителей (в частности, в секторе жилья);
-  при выборе решений в расчет берется только стоимость строительства без учета эксплуатации и обслуживания (т.е. только капитальные затраты).

**АНО «НИИУРС» проводит собственные исследования, собирает статистику и делает аналитику применения энергоэффективных решений на строительных объектах.**

В сотрудничестве с лучшими инженерными компаниями разрабатывается библиотека энергоэффективных решений, накапливается статистика об их эффективности, в т.ч. в финансовом эквиваленте. АНО «НИИУРС» поощряет использование современных и инновационных методов проектирования и моделирования: BIM (информационное моделирование здания), BEM (энергомоделирование), CFD (математическое моделирование скоростных полей), LCA (расчет жизненного цикла здания), акустических расчетов, расчетов освещенности т.д. Все эти методы позволяют получить достаточно точные и репрезентативные данные о функционировании будущего объекта, предвидеть и избежать дорогостоящих ошибок, проверить предполагаемую эффективность предлагаемых энергоэффективных мероприятий, ветровой комфорт пешеходов и т.д.

Также отмечается проблема нехватки профессионалов на рынке устойчивого строительства. АНО «НИИУРС» работает и в этом направлении, готовя специализированные материалы, проводя тематические конференции, публикуя статистические данные, разрабатывая образовательные программы для высших учебных заведений. В настоящее время с нами сотрудничают следующие высшие учебные заведения страны: ИТМО, СПбГАСУ, СПбПУ Петра Великого (г. Санкт-Петербург), МАРХИ, МАИ (г. Москва), УрГАХУ, УрФУ (г. Екатеринбург), ЮУрГУ (г. Челябинск) и другие.

**Устойчивое развитие** — непростой путь, однако, осуществляя непрерывное движение в нужном направлении, можно достичь ощутимых результатов и сохранить ресурсы нашей планеты для будущих поколений.

# ТЕНДЕНЦИИ УСТОЙЧИВОГО РАЗВИТИЯ В СТРОИТЕЛЬСТВЕ

В настоящее время можно говорить о следующих тенденциях устойчивого развития в строительстве:

1

## Разработка универсальных методов оценки экологической эффективности зданий

LCA анализ — это метод оценки воздействия на окружающую среду, в течение всех этапов жизни материалов, начиная с извлечения сырья для производства, и заканчивая утилизацией и переработкой использованных материалов. Цель метода состоит в том, чтобы сравнить весь спектр экологического воздействия путем количественной оценки всех исходных данных. Эта информация используется как база для дальнейшего принятия решений.

Что касается инструментов и реализации такого подхода на практике, то сегодня на рынке присутствуют многочисленные программные средства, в том числе успешно интегрированные с широко используемыми технологиями. Например, в последние несколько лет получили развитие методы, объединяющие BIM и LCA технологии, особенно на ранних стадиях проектирования. Интеграция BIM-LCA может значительно сократить время исследований и улучшить прикладные экологические характеристики зданий.

2

## Дома нулевого энергопотребления

За последние несколько лет общемировой спрос на жилые здания, способные обеспечивать свои собственные энергетические потребности, усилился. С учетом общемирового кризиса и роста коммунальных платежей в сознании инвесторов происходит переоценка ценностей — они начинают проявлять больший интерес к зданиям, затраты на эксплуатацию которых ниже.

В таких зданиях применяется высокоэффективная теплоизоляция стен, заполнений оконных проемов и кровли, используются строительные материалы с хорошими теплоизоляционными свойствами. Также в них используются геотермальная энергия, энергия ветра, энергия сбрасываемых вод, которые обычно сливают в канализацию.

Рентабельность такого дома остается самой главной существующей на сегодняшний день проблемой. Она варьируется от региона к региону и зависит от выбранного типа решений для систем обогрева, охлаждения, внутреннего и солнечного питания. Тем не менее каждый год появляются новые энергоэффективные решения, которые позволяют сокращать капитальные затраты на постройку таких зданий.

**3**

### **Застройщики и владельцы зданий обращают все более пристальное внимание на энергоэффективные технологии**

В условиях жесткой конкуренции строительного рынка, девелоперы все чаще внедряют энергоэффективные, экологичные решения и технологии, направленные на повышение качества жизни уже на этапе проектирования.

Если раньше представители проектных компаний стремились как-то убедить и побудить потенциальных заказчиков проявить хоть какой-то интерес к теме экологического строительства, сегодня инициативы исходят от потенциальных клиентов.

**4**

### **Здания становятся «умными»**

«Умный» дом — это комплекс решений для автоматизации зданий. В широком плане — это система, которая обеспечивает безопасность, ресурсосбережение и комфорт для любого объекта строительства. Это комплексная задача, часто имеющая под собой бизнес-концепцию. Результат достигается за счет лучшего качества работы систем жизнеобеспечения здания при сокращении расходов на обслуживающий персонал. Эта тема только начинает широко использоваться, и здесь имеется огромный потенциал для разработок и использования.

**5**

### **Обязательное обнародование информации о производительности здания**

Так как строительная индустрия в глобальном масштабе ответственна за потребление до 40% общего потребления энергии и 40% всех выбросов CO<sub>2</sub> (по данным Green Building Council of Australia (GBCA), 2013), отрасль нуждается в строгом регулировании со стороны ответственных и компетентных властей, чтобы выявить те здания, которые расходуют ресурсы неэффективно.

Владельцы зданий обычно располагают большим количеством информации об эффективности здания, чем покупатель или арендатор. Не всегда застройщик спешит поделиться этой информацией со всеми, особенно когда эти показатели неудовлетворительны. Таким образом, на рынке возникает ситуация, когда покупатель объекта недвижимости остается в неведении. Застройщик же получает деньги, и не становится более заинтересованным в улучшении качества своего продукта.

Другой немаловажной причиной в пользу необходимости раскрытия информации является, то, что без достоверных данных невозможно выработать комплексные решения для повышения энергоэффективности для узкоспециализированных сегментов рынка (например, для небольших офисных зданий).

## 6

### Архитектура объектов строительства все чаще обуславливается требованиями к энергоэффективности и экологичности

Застройщики в последнее время стали больше внимания уделять архитектуре своих проектов, и эта тенденция только набирает обороты. Как уже было замечено, работа в условиях жесткой конкуренции вынуждает застройщика думать и об архитектурном облике здания. Причем данная тенденция не ограничивается фасадными решениями — работа по планировке квартир, мест общего пользования и внутридомового пространства также относится к этому понятию.

Более того, все чаще архитектурная концепция базируется на принципах: качественного и эффективного утепления, отсутствия «мостиков» холода в материалах и узлах примыканий, правильной геометрии здания, зонировании, ориентации по сторонам света. Все это является пассивными методами энергосбережения. В условиях роста цен на электричество и тепло, спрос на такие здания неуклонно растет.

## 7

### Растущее значение водоэффективности

Вода — это важнейший для жизни на Земле ресурс. Питьевая вода необходима для поддержания жизни и имеет первостепенное значение для человеческого здоровья. Уже сегодня от дефицита питьевой воды страдает более 40 процентов мирового населения (по данным ООН, 2017 г.). Проблема нехватки пресной питьевой воды рассматривается как глобальная проблема современности. Население планеты стремительно растет, и при этом возрастает потребность в чистой питьевой воде. Неудивительно, то, что растущее значение водоэффективности оказывает влияние на мировой и российский строительные рынки.

Сегодня большинство сантехнических приборов европейских производителей спроектированы таким образом, чтобы потребители могли экономить воду и при этом не испытывать дискомфорта. Все чаще используются концептуальные решения, касающиеся сбора дождевых, талых и «серых» вод и повторного их использования на бытовые и хозяйственные нужды.

# ЗАКЛЮЧЕНИЕ

Вследствие общего сокращения ресурсов и изменения климата, происходит повышение значения принципов устойчивого развития. В настоящее время те строительные компании, которые не интегрируют решения из области устойчивого развития в процессы проектирования и принятия решений, теряют конкурентоспособность. В то же время вопросы производительности зданий приобретают все более острое значение: проработка вопросов, связанных с потреблением и рациональным использованием ресурсов в течение периода эксплуатации объекта открывает строительным компаниям новые конкурентные преимущества.

Основными предпосылками успеха сегодня являются базовое понимание предмета экологических проблем, разработка и использование подходящих методов оценки, использование репрезентативных данных и современных инструментов, а также системная интеграция аспектов устойчивого развития в процессы проектирования и принятия стратегических решений.

В условиях все более растущего интереса к «зеленому» строительству со стороны девелопера и растущей готовности со стороны покупателей и арендаторов платить за критерии устойчивого развития, произошли сдвиги в понимании и ожиданиях, связанных с этой сферой. Прежде всего — это переход к более общему понятию «устойчивое развитие», которое включает не только заботу о окружающей среде (ответственное потребление, применение экологических материалов и прочее), но и экономическое благополучие граждан (технико-экономическое обоснование принятых решений или по крайней мере создания условий для максимальной производительности на рабочем месте) и социальный прогресс (комфортное пребывание внутри помещений, здоровая атмосфера и забота о здоровье жителей).

Несмотря на наличие рассмотренных выше трудностей, тенденции устойчивого развития неуклонно укрепляются, среди представителей российского девелопмента растет понимание необходимости комплексного и устойчивого развития территорий, потому что приходит осознание важности, эффективности и значимости такой работы для счастливого будущего нашей страны.



**GREEN ZOOM — ВЫБОР ЛИДЕРОВ,  
СОЗДАЮЩИХ БУДУЩЕЕ.**

**ПРИСОЕДИНЯЙТЕСЬ К КОМАНДЕ GREEN ZOOM!**

**[WWW.GREENZOOM.RU](http://WWW.GREENZOOM.RU)**

**[INFO@NIIURS.RU](mailto:INFO@NIIURS.RU)**

**8 800 234 28 64**